

American Revolution Deluxe LED

Series ARDL

PRODUCT OVERVIEW



Features:

- Colonial LED lantern, replaces HID models up to 150W HPS for street and area lighting applications
- Eleven (11) LED performance packages deliver just the right amount of light for any given application up to 12,000 lumens
- Available in color temperature choices of 2700K, 3000K, 4000K, and 5000K
- Four (4) distinct light distribution options provide design flexibility, available in Type II, Type III, Type IV, and Type V
- Die-cast aluminum housing with choice of acrylic or polycarbonate panel reflectors; engineered for sturdy life-long performance
- Die-cast aluminum hood features a trigger latch (TL) option and captive thumb screws for fast, easy electrical and optical chamber access
- Standard paint finish is smooth / gloss
- Housing is tenon pole-mounted and designed for use with a 3" tall by 2-3/8" to 3" diameter tenon, and secured by three set screws.
- Rated L70, LED life greater than 100,000 hours at 25°C
- Complies with all applicable ANSI C136 standards
- CSA listed and suitable for up to 40°C ambient
- Surge protection device (standard) exceeds ANSI/IEEE C62.41-2002 Category C High (10kV/10kA) and ANSI C136.2-2015 Enhanced (10kV/5kA). 20KV Option exceeds ANSI/IEEE C62.41-2002 Category C High (10kV/10kA) and ANSI C136.2-2015 Extreme (20kV/10kA)
- Equipped with LED electronic 0-10V dimmable driver

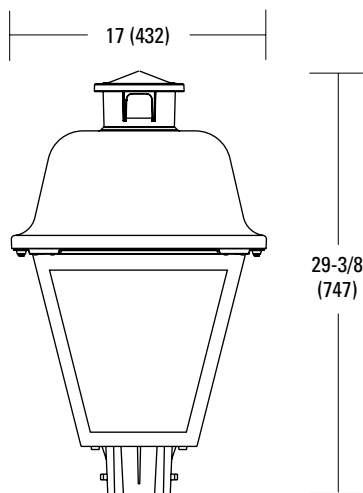
Applications:

Streetscapes
Walkways
Pathways
Parks

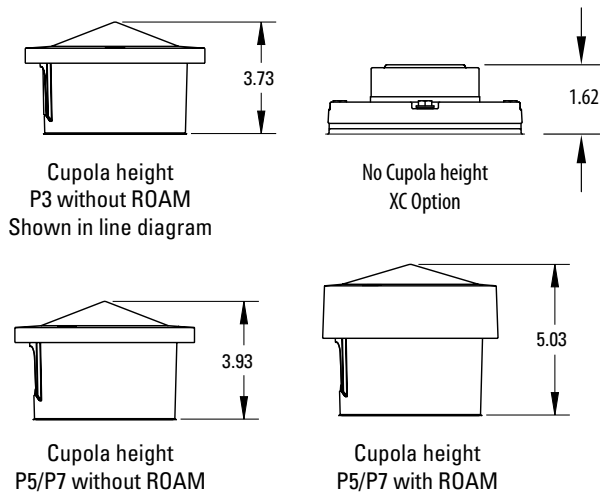


IP66 Optics

DIMENSIONS



Effective Projected Area (EPA)
The EPA for the ARDL 2.4 sq. ft.
P5 or P7 option total height is 24.9 (633).
Approx. Wt. = 39 lbs.



All dimensions are inches (millimeters) unless otherwise noted.

American Revolution Deluxe LED

Series ARDL

ORDERING INFORMATION

Example: ARDL P30 AS 40K R3 AY

Series	Performance Package	Voltage	Color Temperature (CCT)																																																
ARDL American Revolution Deluxe LED	<table border="1"> <thead> <tr> <th>Package</th> <th>Input Watts</th> <th>Lumens (nominal)</th> </tr> </thead> <tbody> <tr><td>P10</td><td>23</td><td>2,600</td></tr> <tr><td>P15</td><td>33</td><td>3,400</td></tr> <tr><td>P20</td><td>40</td><td>3,900</td></tr> <tr><td>P25</td><td>51</td><td>4,500</td></tr> <tr><td>P30</td><td>46</td><td>5,000</td></tr> <tr><td>P35</td><td>64</td><td>6,600</td></tr> <tr><td>P40</td><td>77</td><td>7,600</td></tr> <tr><td>P45</td><td>98</td><td>8,700</td></tr> <tr><td>P50</td><td>66</td><td>7,600</td></tr> <tr><td>P55</td><td>96</td><td>10,000</td></tr> <tr><td>P60</td><td>116</td><td>11,500</td></tr> </tbody> </table>	Package	Input Watts	Lumens (nominal)	P10	23	2,600	P15	33	3,400	P20	40	3,900	P25	51	4,500	P30	46	5,000	P35	64	6,600	P40	77	7,600	P45	98	8,700	P50	66	7,600	P55	96	10,000	P60	116	11,500	<table border="1"> <tbody> <tr><td>AS</td><td>120-277v</td></tr> <tr><td>AH</td><td>347V; 480V</td></tr> </tbody> </table>	AS	120-277v	AH	347V; 480V	<table border="1"> <tbody> <tr><td>27K</td><td>2700K</td></tr> <tr><td>30K</td><td>3000K</td></tr> <tr><td>40K</td><td>4000K</td></tr> <tr><td>50K</td><td>5000K</td></tr> </tbody> </table>	27K	2700K	30K	3000K	40K	4000K	50K	5000K
Package	Input Watts	Lumens (nominal)																																																	
P10	23	2,600																																																	
P15	33	3,400																																																	
P20	40	3,900																																																	
P25	51	4,500																																																	
P30	46	5,000																																																	
P35	64	6,600																																																	
P40	77	7,600																																																	
P45	98	8,700																																																	
P50	66	7,600																																																	
P55	96	10,000																																																	
P60	116	11,500																																																	
AS	120-277v																																																		
AH	347V; 480V																																																		
27K	2700K																																																		
30K	3000K																																																		
40K	4000K																																																		
50K	5000K																																																		

Distribution	Optics	Options
R2 Type II R3 Type III R4 Type IV R5 Type V	AY Acrylic PY Polycarbonate	Paint ¹ (blank) Black (standard), smooth / gloss GY Gray, smooth / gloss DDB Dark Bronze, smooth / gloss WH White, smooth / gloss BZ Bronze, smooth / gloss

Controls

(blank)	3 pin NEMA photocontrol (standard)
NR	No photocontrol receptacle
P7	7 pin NEMA photocontrol
PCLL ^{3,4}	Solid state long life photocontrol
P34 ^{3,4}	Solid state long life photocontrol, 347 Volt only
P48 ^{3,4}	Solid state long life photocontrol, 480 Volt only
PCSS ^{3,4,7}	Solid state photocontrol, 120-277V (not CSA Listed)
AO	Field adjustable output module
DALI	DALI driver (special request)
PND	Part night dimming
SH	Shorting cap
SHX ⁷	Shorting cap (not CSA listed)

Miscellaneous

SS	Stainless steel hardware
TL	Tool-less latch
NL1X1	1" x 1" NEMA label
NL2X2	2" x 2" NEMA label
XL	Not CSA Listed
LDR ⁵	Ladder Rest
RCC ^{6,8}	ROAM Cupola Cap
XC ⁸	No Cupola
CR	Epoxy Pre-Coat Finish
20kV	20kV/10kA surge protection device
FPDxx	Factory programmed driver

House-Side Shields

HSB	House Side Shield Black
HSW	House Side Shield White

Prewired leads

L1H	1ft prewired leads
L03	3ft prewired leads
L10	10ft prewired leads
L20	20ft prewired leads
L25	25ft prewired leads
L30	30ft prewired leads

Note: Check the OPTIONS MATRIX on Page 3 for compatibility & restrictions



American Revolution Deluxe LED

Series ARDL

OPTIONS MATRIX

Parameters	Distribution Options				Optics		Surge		Receptacle			Photocontrols					Dimming					
	R2	R3	R4	R5	AY	PY	-	20KV	-	NR	P7	PCLL	PCSS	P34	P48	SH	SHX	-	PND	AO	DALI	
AS	P10	Y	Y	Y	Y	Y	Y	N	Y	Y	Y	Y	Y	N	N	Y	Y	Y	Y	Y	N	
	P15	Y	Y	Y	Y	Y	Y	Y	Y	Y	Y	Y	Y	N	N	Y	Y	Y	Y	Y	Y	
	P20	Y	Y	Y	Y	Y	Y	Y	Y	Y	Y	Y	Y	N	N	Y	Y	Y	Y	Y	Y	
	P25	Y	Y	Y	Y	Y	Y	Y	Y	Y	Y	Y	Y	N	N	Y	Y	Y	Y	Y	Y	
	P30	Y	Y	Y	Y	Y	Y	Y	Y	Y	Y	Y	Y	N	N	Y	Y	Y	Y	Y	Y	
	P35	Y	Y	Y	Y	Y	Y	Y	Y	Y	Y	Y	Y	N	N	Y	Y	Y	Y	Y	Y	
	P40	Y	Y	Y	Y	Y	Y	Y	Y	Y	Y	Y	Y	N	N	Y	Y	Y	Y	Y	Y	
	P45	Y	Y	Y	Y	Y	Y	Y	Y	Y	Y	Y	Y	N	N	Y	Y	Y	Y	Y	Y	
	P50	Y	Y	Y	Y	Y	Y	Y	Y	Y	Y	Y	Y	N	N	Y	Y	Y	Y	Y	Y	
	P55	Y	Y	Y	Y	Y	Y	Y	Y	Y	Y	Y	Y	N	N	Y	Y	Y	Y	Y	Y	
P60	Y	Y	Y	Y	Y	Y	Y	Y	Y	Y	Y	Y	N	N	Y	Y	Y	Y	Y	Y		
AH	P10	Y	Y	Y	Y	Y	Y	Y	Y	Y	Y	N	N	Y	Y	Y	Y	Y	Y	Y	N	
	P15	Y	Y	Y	Y	Y	Y	Y	Y	Y	Y	N	N	Y	Y	Y	Y	Y	Y	Y	N	
	P20	Y	Y	Y	Y	Y	Y	Y	Y	Y	Y	N	N	Y	Y	Y	Y	Y	Y	Y	N	
	P25	Y	Y	Y	Y	Y	Y	Y	Y	Y	Y	N	N	Y	Y	Y	Y	Y	Y	Y	N	
	P30	Y	Y	Y	Y	Y	Y	Y	Y	Y	Y	N	N	Y	Y	Y	Y	Y	Y	Y	N	
	P35	Y	Y	Y	Y	Y	Y	Y	Y	Y	Y	N	N	Y	Y	Y	Y	Y	Y	Y	N	
	P40	Y	Y	Y	Y	Y	Y	Y	Y	Y	Y	N	N	Y	Y	Y	Y	Y	Y	Y	N	
	P45	Y	Y	Y	Y	Y	Y	Y	Y	Y	Y	N	N	Y	Y	Y	Y	Y	Y	Y	N	
	P50	Y	Y	Y	Y	Y	Y	Y	Y	Y	Y	N	N	Y	Y	Y	Y	Y	Y	Y	N	
	P55	Y	Y	Y	Y	Y	Y	Y	Y	Y	Y	N	N	Y	Y	Y	Y	Y	Y	Y	N	
P60	Y	Y	Y	Y	Y	Y	Y	Y	Y	Y	N	N	Y	Y	Y	Y	Y	Y	Y	N		
Color Temperature	27K	Y	Y	Y	Y	Y	Y	Y	Y	Y	Y	Y	Y	Y	Y	Y	Y	Y	Y	Y	Y	
	30K	Y	Y	Y	Y	Y	Y	Y	Y	Y	Y	Y	Y	Y	Y	Y	Y	Y	Y	Y	Y	
	40K	Y	Y	Y	Y	Y	Y	Y	Y	Y	Y	Y	Y	Y	Y	Y	Y	Y	Y	Y	Y	
	50K	Y	Y	Y	Y	Y	Y	Y	Y	Y	Y	Y	Y	Y	Y	Y	Y	Y	Y	Y	Y	
Distribution Options	R2		N	N	N	Y	Y	Y	Y	Y	Y	Y	Y	Y	Y	Y	Y	Y	Y	Y	Y	
	R3	N		N	N	Y	Y	Y	Y	Y	Y	Y	Y	Y	Y	Y	Y	Y	Y	Y	Y	
	R4	N	N		N	Y	Y	Y	Y	Y	Y	Y	Y	Y	Y	Y	Y	Y	Y	Y	Y	
	R5	N	N	N		Y	Y	Y	Y	Y	Y	Y	Y	Y	Y	Y	Y	Y	Y	Y	Y	
Optics	AY	Y	Y	Y		N		Y	Y	Y	Y	Y	Y	Y	Y	Y	Y	Y	Y	Y	Y	
	PY	Y	Y	Y	Y		N		Y	Y	Y	Y	Y	Y	Y	Y	Y	Y	Y	Y	Y	
Surge	-	Y	Y	Y	Y	Y		N		Y	Y	Y	Y	Y	Y	Y	Y	Y	Y	Y	Y	
	20KV	Y	Y	Y	Y	Y	Y		N		Y	Y	Y	Y	Y	Y	Y	Y	Y	Y	N	
Receptacle	-	Y	Y	Y	Y	Y	Y	Y		N	N	Y	Y	Y	Y	Y	Y	Y	Y	Y	Y	
	NR	Y	Y	Y	Y	Y	Y	Y	Y		N	N	N	N	N	N	N	Y	Y	Y	Y	
	P7	Y	Y	Y	Y	Y	Y	Y	Y	Y		N	N	N	N	N	N	Y	Y	Y	Y	
Photocontrols	PCLL	Y	Y	Y	Y	Y	Y	Y	Y	Y		N	Y		N	N	N	N	Y	Y	Y	
	PCSS	Y	Y	Y	Y	Y	Y	Y	Y	Y	Y		N	N	N	N	N	N	Y	Y	Y	
	P34	Y	Y	Y	Y	Y	Y	Y	Y	Y	Y	N	Y	N	N	N	N	N	Y	Y	Y	
	P48	Y	Y	Y	Y	Y	Y	Y	Y	Y	Y	N	Y	N	N	N	N	N	Y	Y	Y	
	SH	Y	Y	Y	Y	Y	Y	Y	Y	Y	Y	N	Y	N	N	N	N	N	Y	Y	Y	
Dimming	SHX	Y	Y	Y	Y	Y	Y	Y	Y	Y	N	Y	N	N	N	N	N	N	Y	Y	Y	
	-	Y	Y	Y	Y	Y	Y	Y	Y	Y	Y	Y	Y	Y	Y	Y	Y		N	N	N	
	PND	Y	Y	Y	Y	Y	Y	Y	Y	Y	Y	Y	Y	Y	Y	Y	Y	Y	N	N	N	
	AO	Y	Y	Y	Y	Y	Y	Y	Y	Y	Y	Y	Y	Y	Y	Y	Y	Y	N	N	N	
	DALI	Y	Y	Y	Y	Y	Y	Y	Y	Y	Y	Y	Y	Y	Y	Y	Y	Y	N	N	N	
	SS	Y	Y	Y	Y	Y	Y	Y	Y	Y	Y	Y	Y	Y	Y	Y	Y	Y	Y	Y	Y	Y
	TL	Y	Y	Y	Y	Y	Y	Y	Y	Y	Y	Y	Y	Y	Y	Y	Y	Y	Y	Y	Y	Y
Other Options	NL1X1	Y	Y	Y	Y	Y	Y	Y	Y	Y	Y	Y	Y	Y	Y	Y	Y	Y	Y	Y	Y	
	NL2X2	Y	Y	Y	Y	Y	Y	Y	Y	Y	Y	Y	Y	Y	Y	Y	Y	Y	Y	Y	Y	
	XL	Y	Y	Y	Y	Y	Y	Y	Y	Y	Y	Y	Y	M	Y	Y	Y	M	Y	Y	Y	
	LDR	Y	Y	Y	Y	Y	Y	Y	Y	Y	Y	Y	Y	Y	Y	Y	Y	Y	Y	Y	Y	
	RCC	Y	Y	Y	Y	Y	Y	Y	Y	Y	Y	N	Y	Y	Y	Y	Y	Y	Y	Y	Y	
	XC	Y	Y	Y	Y	Y	Y	Y	Y	Y	Y	Y	Y	Y	Y	Y	Y	Y	Y	Y	Y	
	CR	Y	Y	Y	Y	Y	Y	Y	Y	Y	Y	Y	Y	Y	Y	Y	Y	Y	Y	Y	Y	
	FPDxx	Y	Y	Y	Y	Y	Y	Y	Y	Y	Y	Y	Y	Y	Y	Y	Y	Y	Y	Y	N	
	HSS	Y	Y	Y	Y	Y	Y	Y	Y	Y	Y	Y	Y	Y	Y	Y	Y	Y	Y	Y	Y	
	HSB	Y	Y	Y	Y	Y	Y	Y	Y	Y	Y	Y	Y	Y	Y	Y	Y	Y	Y	Y	Y	
	HSW	Y	Y	Y	Y	Y	Y	Y	Y	Y	Y	Y	Y	Y	Y	Y	Y	Y	Y	Y	Y	
	L1H	Y	Y	Y	Y	Y	Y	Y	Y	Y	Y	Y	Y	Y	Y	Y	Y	Y	Y	Y	Y	
	L03	Y	Y	Y	Y	Y	Y	Y	Y	Y	Y	Y	Y	Y	Y	Y	Y	Y	Y	Y	Y	
	L10	Y	Y	Y	Y	Y	Y	Y	Y	Y	Y	Y	Y	Y	Y	Y	Y	Y	Y	Y	Y	
	L20	Y	Y	Y	Y	Y	Y	Y	Y	Y	Y	Y	Y	Y	Y	Y	Y	Y	Y	Y	Y	
L25	Y	Y	Y	Y	Y	Y	Y	Y	Y	Y	Y	Y	Y	Y	Y	Y	Y	Y	Y	Y		
L30	Y	Y	Y	Y	Y	Y	Y	Y	Y	Y	Y	Y	Y	Y	Y	Y	Y	Y	Y	Y		
SSP	Y	Y	Y	Y	Y	Y	Y	Y	Y	Y	Y	Y	Y	Y	Y	Y	Y	Y	Y	Y		

MATRIX KEY

M = Must have: one of these must be installed for the luminaire to operate

N = Combination not available

Y = Valid option combination

Notes:

1. Other colors available, please contact factory.
2. Taller cupola cover (RCC) or no cupola (XC) is required when used with ROAM or other similar wireless monitoring control systems.
3. Standard failure mode="Fail Off".

4. Photocontrols supplied with ANSI Standard Turn-On levels.
5. Ships with unit, field installed.
6. Required when using ROAM or other similar wireless monitoring control systems.
7. Must also specify "XL", as unit will not be CSA listed.
8. Not available with NR option.



AEL Headquarters, 3825 Columbus Road, Granville, OH 43023
 www.americanelectriclighting.com
 © 2014-2019 Acuity Brands Lighting, Inc. All Rights Reserved. ARDL Rev. 12/11/19

Warranty Five-year limited warranty. Complete warranty terms located at:
www.acuitybrands.com/support/customer-support/terms-and-conditions
 Actual performance may differ as a result of end-user environment and application. All values are design or typical values, measured under laboratory conditions at 25 °C. Specifications subject to change without notice.

Please contact your sales representative for the latest product information.

American Revolution Deluxe LED

Series ARDL

OPTIONS MATRIX

Parameters	Other Options																			
	SS	TL	NL1X1	NL2X2	XL	LDR	RCC	XC	CR	FPDxx	HSS	HSB	HSW	L1H	L03	L10	L20	L25	L30	SSP
AS	P10	Y	Y	Y	Y	Y	Y	Y	Y	Y	Y	Y	Y	Y	Y	Y	Y	Y	Y	Y
	P15	Y	Y	Y	Y	Y	Y	Y	Y	Y	Y	Y	Y	Y	Y	Y	Y	Y	Y	Y
	P20	Y	Y	Y	Y	Y	Y	Y	Y	Y	Y	Y	Y	Y	Y	Y	Y	Y	Y	Y
	P25	Y	Y	Y	Y	Y	Y	Y	Y	Y	Y	Y	Y	Y	Y	Y	Y	Y	Y	Y
	P30	Y	Y	Y	Y	Y	Y	Y	Y	Y	Y	Y	Y	Y	Y	Y	Y	Y	Y	Y
	P35	Y	Y	Y	Y	Y	Y	Y	Y	Y	Y	Y	Y	Y	Y	Y	Y	Y	Y	Y
	P40	Y	Y	Y	Y	Y	Y	Y	Y	Y	Y	Y	Y	Y	Y	Y	Y	Y	Y	Y
	P45	Y	Y	Y	Y	Y	Y	Y	Y	Y	Y	Y	Y	Y	Y	Y	Y	Y	Y	Y
	P50	Y	Y	Y	Y	Y	Y	Y	Y	Y	Y	Y	Y	Y	Y	Y	Y	Y	Y	Y
	P55	Y	Y	Y	Y	Y	Y	Y	Y	Y	Y	Y	Y	Y	Y	Y	Y	Y	Y	Y
	P60	Y	Y	Y	Y	Y	Y	Y	Y	Y	Y	Y	Y	Y	Y	Y	Y	Y	Y	Y
AH	P10	Y	Y	Y	Y	Y	Y	Y	Y	Y	Y	Y	Y	Y	Y	Y	Y	Y	Y	Y
	P15	Y	Y	Y	Y	Y	Y	Y	Y	Y	Y	Y	Y	Y	Y	Y	Y	Y	Y	Y
	P20	Y	Y	Y	Y	Y	Y	Y	Y	Y	Y	Y	Y	Y	Y	Y	Y	Y	Y	Y
	P25	Y	Y	Y	Y	Y	Y	Y	Y	Y	Y	Y	Y	Y	Y	Y	Y	Y	Y	Y
	P30	Y	Y	Y	Y	Y	Y	Y	Y	Y	Y	Y	Y	Y	Y	Y	Y	Y	Y	Y
	P35	Y	Y	Y	Y	Y	Y	Y	Y	Y	Y	Y	Y	Y	Y	Y	Y	Y	Y	Y
	P40	Y	Y	Y	Y	Y	Y	Y	Y	Y	Y	Y	Y	Y	Y	Y	Y	Y	Y	Y
	P45	Y	Y	Y	Y	Y	Y	Y	Y	Y	Y	Y	Y	Y	Y	Y	Y	Y	Y	Y
	P50	Y	Y	Y	Y	Y	Y	Y	Y	Y	Y	Y	Y	Y	Y	Y	Y	Y	Y	Y
	P55	Y	Y	Y	Y	Y	Y	Y	Y	Y	Y	Y	Y	Y	Y	Y	Y	Y	Y	Y
	P60	Y	Y	Y	Y	Y	Y	Y	Y	Y	Y	Y	Y	Y	Y	Y	Y	Y	Y	Y
Color Temperature	27K	Y	Y	Y	Y	Y	Y	Y	Y	Y	Y	Y	Y	Y	Y	Y	Y	Y	Y	Y
	30K	Y	Y	Y	Y	Y	Y	Y	Y	Y	Y	Y	Y	Y	Y	Y	Y	Y	Y	Y
	40K	Y	Y	Y	Y	Y	Y	Y	Y	Y	Y	Y	Y	Y	Y	Y	Y	Y	Y	Y
	50K	Y	Y	Y	Y	Y	Y	Y	Y	Y	Y	Y	Y	Y	Y	Y	Y	Y	Y	Y
	R2	Y	Y	Y	Y	Y	Y	Y	Y	Y	Y	Y	Y	Y	Y	Y	Y	Y	Y	Y
Distribution Options	R3	Y	Y	Y	Y	Y	Y	Y	Y	Y	Y	Y	Y	Y	Y	Y	Y	Y	Y	Y
	R4	Y	Y	Y	Y	Y	Y	Y	Y	Y	Y	Y	Y	Y	Y	Y	Y	Y	Y	Y
	R5	Y	Y	Y	Y	Y	Y	Y	Y	Y	Y	Y	Y	Y	Y	Y	Y	Y	Y	Y
	AY	Y	Y	Y	Y	Y	Y	Y	Y	Y	Y	Y	Y	Y	Y	Y	Y	Y	Y	Y
Optics	PY	Y	Y	Y	Y	Y	Y	Y	Y	Y	Y	Y	Y	Y	Y	Y	Y	Y	Y	Y
	-	Y	Y	Y	Y	Y	Y	Y	Y	Y	Y	Y	Y	Y	Y	Y	Y	Y	Y	Y
Surge	20KV	Y	Y	Y	Y	Y	Y	Y	Y	Y	Y	Y	Y	Y	Y	Y	Y	Y	Y	Y
	-	Y	Y	Y	Y	Y	Y	N	Y	Y	Y	Y	Y	Y	Y	Y	Y	Y	Y	Y
Receptacle	NR	Y	Y	Y	Y	Y	Y	N	Y	Y	Y	Y	Y	Y	Y	Y	Y	Y	Y	Y
	P7	Y	Y	Y	Y	Y	Y	Y	Y	Y	Y	Y	Y	Y	Y	Y	Y	Y	Y	Y
	-	Y	Y	Y	Y	Y	Y	Y	Y	Y	Y	Y	Y	Y	Y	Y	Y	Y	Y	Y
Photocontrols	PCLL	Y	Y	Y	Y	Y	Y	Y	Y	Y	Y	Y	Y	Y	Y	Y	Y	Y	Y	Y
	PCSS	Y	Y	Y	Y	Y	Y	Y	Y	Y	Y	Y	Y	Y	Y	Y	Y	Y	Y	Y
	P34	Y	Y	Y	Y	Y	Y	Y	Y	Y	Y	Y	Y	Y	Y	Y	Y	Y	Y	Y
	P48	Y	Y	Y	Y	Y	Y	Y	Y	Y	Y	Y	Y	Y	Y	Y	Y	Y	Y	Y
	SH	Y	Y	Y	Y	Y	Y	Y	Y	Y	Y	Y	Y	Y	Y	Y	Y	Y	Y	Y
	SHX	Y	Y	Y	Y	Y	Y	Y	Y	Y	Y	Y	Y	Y	Y	Y	Y	Y	Y	Y
Dimming	-	Y	Y	Y	Y	Y	Y	Y	Y	Y	Y	Y	Y	Y	Y	Y	Y	Y	Y	Y
	PND	Y	Y	Y	Y	Y	Y	Y	Y	Y	Y	Y	Y	Y	Y	Y	Y	Y	Y	Y
	AO	Y	Y	Y	Y	Y	Y	Y	Y	Y	Y	Y	Y	Y	Y	Y	Y	Y	Y	Y
	DALI	Y	Y	Y	Y	Y	Y	Y	Y	Y	N	Y	Y	6	Y	Y	Y	Y	Y	Y
	SS	Y	Y	Y	Y	Y	Y	Y	Y	Y	Y	Y	Y	Y	Y	Y	Y	Y	Y	Y
Other Options	TL	Y	Y	Y	Y	Y	Y	Y	Y	Y	Y	Y	Y	Y	Y	Y	Y	Y	Y	Y
	NL1X1	Y	Y	Y	Y	Y	Y	Y	Y	Y	Y	Y	Y	Y	Y	Y	Y	Y	Y	Y
	NL2X2	Y	Y	Y	Y	Y	Y	Y	Y	Y	Y	Y	Y	Y	Y	Y	Y	Y	Y	Y
	XL	Y	Y	Y	Y	Y	Y	Y	Y	Y	Y	Y	Y	Y	Y	Y	Y	Y	Y	Y
	LDR	Y	Y	Y	Y	Y	Y	Y	Y	Y	Y	Y	Y	Y	Y	Y	Y	Y	Y	Y
	RCC	Y	Y	Y	Y	Y	Y	Y	Y	Y	Y	Y	Y	Y	Y	Y	Y	Y	Y	Y
	XC	Y	Y	Y	Y	Y	Y	N	Y	Y	Y	Y	Y	Y	Y	Y	Y	Y	Y	Y
	CR	Y	Y	Y	Y	Y	Y	Y	Y	Y	Y	Y	Y	Y	Y	Y	Y	Y	Y	Y
	FPDxx	Y	Y	Y	Y	Y	Y	Y	Y	Y	Y	Y	Y	Y	Y	Y	Y	Y	Y	Y
	HSS	Y	Y	Y	Y	Y	Y	Y	Y	Y	Y	N	N	Y	Y	Y	Y	Y	Y	Y
	HSB	Y	Y	Y	Y	Y	Y	Y	Y	Y	N	N	N	Y	Y	Y	Y	Y	Y	Y
	HSW	Y	Y	Y	Y	Y	Y	Y	Y	Y	N	N	N	Y	Y	Y	Y	Y	Y	Y
	L1H	Y	Y	Y	Y	Y	Y	Y	Y	Y	Y	Y	Y	Y	N	N	N	N	N	Y
	L03	Y	Y	Y	Y	Y	Y	Y	Y	Y	Y	Y	Y	N	N	N	N	N	N	Y
	L10	Y	Y	Y	Y	Y	Y	Y	Y	Y	Y	Y	Y	N	N	N	N	N	N	Y
	L20	Y	Y	Y	Y	Y	Y	Y	Y	Y	Y	Y	Y	N	N	N	N	N	N	Y
	L25	Y	Y	Y	Y	Y	Y	Y	YY	Y	Y	Y	Y	N	N	N	N	N	N	Y
	L30	Y	Y	Y	Y	Y	Y	Y	Y	Y	Y	Y	Y	N	N	N	N	N	N	Y
	SSP	Y	Y	Y	Y	Y	Y	Y	Y	Y	Y	Y	Y	Y	Y	Y	Y	Y	Y	Y

MATRIX KEY

M = Must have: one of these must be installed for the luminaire to operate

N = Combination not available

Y = Valid option combination



AEL Headquarters, 3825 Columbus Road, Granville, OH 43023
 www.americanelectriclighting.com
 © 2014-2019 Acuity Brands Lighting, Inc. All Rights Reserved. ARDL Rev. 12/11/19

Warranty Five-year limited warranty. Complete warranty terms located at:
www.acuitybrands.com/support/customer-support/terms-and-conditions
 Actual performance may differ as a result of end-user environment and application.
 All values are design or typical values, measured under laboratory conditions at 25 °C.
 Specifications subject to change without notice.

Please contact your sales representative for the latest product information.

American Revolution Deluxe LED

Series ARDL

OPERATING CHARACTERISTICS

Performance Pkg	Watts	CCT	AY Optic							
			R2		R3		R4		R5	
			Lumens	LPW	Lumens	LPW	Lumens	LPW	Lumens	LPW
P10	23	2700K	2,286	99	2,326	101	2,308	100	2,519	109
		3000K	2,348	102	2,388	103	2,370	103	2,586	112
		4000K	2,527	109	2,571	111	2,551	110	2,784	121
		5000K	2,545	110	2,589	112	2,569	111	2,803	121
P15	33	2700K	3,039	92	3,092	93	3,068	93	3,348	101
		3000K	3,359	101	3,174	96	3,150	95	3,437	104
		4000K	3,359	101	3,417	103	3,391	102	3,700	112
		5000K	3,383	102	3,441	104	3,416	103	3,726	113
P20	40	2700K	3,475	87	3,535	89	3,508	88	3,828	96
		3000K	3,568	89	3,629	91	3,602	90	3,930	98
		4000K	3,840	96	3,907	98	3,877	97	4,230	106
		5000K	3,868	97	3,934	99	3,905	98	4,260	107
P25	51	2700K	4,035	80	4,104	81	4,073	80	4,444	88
		3000K	4,142	82	4,214	83	4,182	82	4,563	90
		4000K	4,459	88	4,536	89	4,502	89	4,912	97
		5000K	4,491	89	4,568	90	4,534	89	4,947	98
P30	46	2700K	4,486	98	4,563	99	4,529	99	4,941	108
		3000K	4,605	100	4,685	102	4,650	101	5,073	111
		4000K	4,958	108	5,043	110	5,005	109	5,461	119
		5000K	4,993	109	5,079	111	5,041	104	5,500	104
P35	64	2700K	5,913	92	6,015	94	5,970	93	6,513	101
		3000K	6,071	95	6,176	96	6,129	95	6,687	104
		4000K	6,535	102	6,648	104	6,598	103	7,199	112
		5000K	6,582	103	6,695	104	6,645	104	7,250	113
P40	77	2700K	6,723	87	6,839	89	6,788	88	7,406	96
		3000K	6,903	89	7,022	91	6,969	90	7,604	98
		4000K	7,431	96	7,559	98	7,502	97	8,185	106
		5000K	7,484	97	7,613	99	7,555	98	8,243	107
P45	98	2700K	7,745	79	7,879	80	7,820	80	8,532	87
		3000K	7,952	81	8,089	83	8,029	82	8,760	89
		4000K	8,560	87	8,708	89	8,642	88	9,429	96
		5000K	8,621	88	8,770	90	8,704	89	9,497	97
P50	66	2700K	6,771	103	6,888	105	6,836	104	7,459	114
		3000K	6,952	106	7,072	108	7,019	107	7,658	117
		4000K	7,484	114	7,613	116	7,556	115	8,243	125
		5000K	7,537	115	7,667	117	7,609	116	8,302	126
P55	96	2700K	8,949	94	9,104	95	9,035	94	9,858	103
		3000K	9,188	96	9,347	98	9,277	97	10,121	106
		4000K	9,891	103	10,062	105	9,986	104	10,895	114
		5000K	9,962	104	10,133	106	10,057	105	10,973	115
P60	116	2700K	10,194	88	10,370	89	10,292	89	11,229	97
		3000K	10,466	90	10,647	92	10,567	91	11,529	99
		4000K	11,267	97	11,461	99	11,375	98	12,410	107
		5000K	11,347	98	11,543	99	11,456	99	12,499	108



AEL Headquarters, 3825 Columbus Road, Granville, OH 43023
 www.americanelectriclighting.com
 © 2014-2019 Acuity Brands Lighting, Inc. All Rights Reserved. ARDL Rev. 12/11/19

Warranty Five-year limited warranty. Complete warranty terms located at:
www.acuitybrands.com/support/customer-support/terms-and-conditions
 Actual performance may differ as a result of end-user environment and application.
 All values are design or typical values, measured under laboratory conditions at 25 °C.
 Specifications subject to change without notice.

Please contact your sales representative for the latest product information.

American Revolution Deluxe LED Series ARDL

Factory Programmable Driver Settings (P10 through P35 Packages)

FPDxx setting	Wattage
Standard	23
FPD95	22
FPD90	21
FPD85	20
FPD80	19
FPD75	18

P10 27K				
R2	R3	R4	R5	
2,286	2,326	2,308	2,519	
2,188	2,226	2,209	2,410	
2,088	2,124	2,108	2,300	
1,987	2,021	2,006	2,188	
1,885	1,917	1,903	2,076	
1,781	1,812	1,798	1,962	

P10 30K				
R2	R3	R4	R5	
2,348	2,388	2,370	2,586	
2,246	2,285	2,268	2,474	
2,144	2,181	2,165	2,362	
2,040	2,075	2,059	2,247	
1,935	1,969	1,954	2,132	
1,829	1,860	1,846	2,014	

P10 40K				
R2	R3	R4	R5	
2,527	2,571	2,551	2,784	
2,418	2,460	2,441	2,664	
2,308	2,348	2,330	2,542	
2,196	2,233	2,217	2,419	
2,083	2,119	2,103	2,295	
1,968	2,002	1,987	2,168	

P10 50K				
R2	R3	R4	R5	
2,545	2,589	2,569	2,803	
2,435	2,477	2,459	2,683	
2,324	2,365	2,347	2,560	
2,211	2,249	2,233	2,436	
2,098	2,134	2,118	2,311	
1,982	2,017	2,001	2,184	

FPDxx setting	Wattage
Standard	33
FPD95	32
FPD90	30
FPD85	29
FPD80	28
FPD75	26

P15 27K				
R2	R3	R4	R5	
3,039	3,092	3,068	3,348	
2,915	2,965	2,943	3,211	
2,788	2,836	2,815	3,071	
2,658	2,704	2,684	2,928	
2,526	2,570	2,551	2,783	
2,392	2,433	2,415	2,635	

P15 30K				
R2	R3	R4	R5	
3,359	3,174	3,150	3,437	
3,222	3,045	3,022	3,297	
3,081	2,912	2,890	3,153	
2,938	2,776	2,756	3,006	
2,792	2,638	2,619	2,857	
2,644	2,498	2,479	2,705	

P15 40K				
R2	R3	R4	R5	
3,359	3,417	3,391	3,700	
3,222	3,277	3,253	3,549	
3,081	3,134	3,111	3,394	
2,938	2,989	2,966	3,236	
2,792	2,840	2,819	3,076	
2,644	2,689	2,669	2,912	

P15 50K				
R2	R3	R4	R5	
3,383	3,441	3,416	3,726	
3,245	3,301	3,276	3,574	
3,103	3,157	3,133	3,418	
2,959	3,010	2,987	3,259	
2,812	2,860	2,839	3,097	
2,662	2,708	2,688	2,933	

FPDxx setting	Wattage
Standard	40
FPD95	38
FPD90	37
FPD85	35
FPD80	32

P20 27K				
R2	R3	R4	R5	
3,475	3,535	3,508	3,828	
3,339	3,396	3,371	3,678	
3,200	3,255	3,231	3,525	
3,057	3,109	3,086	3,367	
2,754	2,801	2,780	3,033	

P20 30K				
R2	R3	R4	R5	
3,568	3,629	3,602	3,930	
3,428	3,487	3,461	3,776	
3,285	3,342	3,317	3,619	
3,138	3,193	3,169	3,457	
2,827	2,876	2,855	3,115	

P20 40K				
R2	R3	R4	R5	
3,840	3,907	3,877	4,230	
3,690	3,754	3,726	4,065	
3,537	3,598	3,571	3,896	
3,378	3,437	3,411	3,721	
3,044	3,096	3,073	3,353	

P20 50K				
R2	R3	R4	R5	
3,868	3,934	3,905	4,260	
3,717	3,781	3,752	4,094	
3,562	3,623	3,596	3,923	
3,402	3,461	3,435	3,748	
3,065	3,118	3,095	3,377	

FPDxx setting	Wattage
Standard	51
FPD95	49
FPD90	47
FPD85	45

P25 27K				
R2	R3	R4	R5	
4,035	4,104	4,073	4,444	
3,891	3,958	3,928	4,286	
3,741	3,806	3,777	4,121	
3,586	3,648	3,620	3,950	

P25 30K				
R2	R3	R4	R5	
4,142	4,214	4,182	4,563	
3,995	4,064	4,033	4,400	
3,841	3,908	3,878	4,231	
3,682	3,745	3,717	4,055	

P25 40K				
R2	R3	R4	R5	
4,459	4,536	4,502	4,912	
4,300	4,374	4,341	4,737	
4,135	4,206	4,175	4,555	
3,963	4,032	4,001	4,366	

P25 50K				
R2	R3	R4	R5	
4,491	4,568	4,534	4,947	
4,331	4,405	4,372	4,770	
4,165	4,236	4,205	4,587	
3,991	4,060	4,030	4,397	

FPDxx setting	Wattage
Standard	46
FPD95	44
FPD90	42
FPD85	38
FPD80	35

P30 27K				
R2	R3	R4	R5	
4,486	4,563	4,529	4,941	
4,299	4,373	4,341	4,736	
4,110	4,181	4,149	4,527	
3,748	3,813	3,784	4,129	
3,399	3,458	3,432	3,744	

P30 30K				
R2	R3	R4	R5	
4,605	4,685	4,650	5,073	
4,414	4,490	4,457	4,862	
4,220	4,293	4,260	4,648	
3,848	3,915	3,885	4,239	
3,490	3,550	3,524	3,845	

P30 40K				
R2	R3	R4	R5	
4,958	5,043	5,005	5,461	
4,752	4,834	4,797	5,234	
4,542	4,621	4,586	5,004	
4,143	4,214	4,182	4,563	
3,757	3,822	3,793	4,138	

P30 50K				
R2	R3	R4	R5	
4,993	5,079	5,041	5,500	
4,786	4,868	4,832	5,271	
4,575	4,654	4,619	5,039	
4,172	4,244	4,212	4,596	
3,784	3,849	3,820	4,168	

FPDxx setting	Wattage
Standard	64
FPD95	62
FPD90	59
FPD85	57
FPD80	54
FPD75	51

P35 27K				
R2	R3	R4	R5	
5,913	6,015	5,970	6,513	
5,690	5,788	5,744	6,267	
5,459	5,553	5,511	6,013	
5,221	5,311	5,271	5,751	
4,975	5,061	5,023	5,480	
4,723	4,804	4,768	5,202	

P35 30K				
R2	R3	R4	R5	
6,071	6,176	6,129	6,687	
5,842	5,942	5,898	6,435	
5,605	5,701	5,659	6,174	
5,360	5,453	5,412	5,904	
5,108	5,196	5,157	5,626	
4,849	4,933	4,896	5,341	

P35 40K				
R2	R3	R4	R5	
6,535	6,648	6,598	7,199	
6,288	6,397	6,349	6,927	
6,033	6,137	6,091	6,646	
5,770	5,869	5,825	6,356	
5,498	5,593	5,551	6,057	
5,220	5,310	5,270	5,750	

P35 50K				
R2	R3	R4	R5	
6,582	6,695	6,645	7,250	
6,333	6,442	6,394	6,976	
6,076	6,181	6,135	6,693	
5,811	5,911	5,867	6,401	
5,538	5,633	5,591	6,100	
5,257	5,348	5,307	5,791	



American Revolution Deluxe LED Series ARDL

Factory Programmable Driver Settings (P40 through P60 Packages)

FPDxx setting	Wattage
Standard	77
FPD95	73
FPD90	69
FPD85	66

P40 27K				
R2	R3	R4	R5	
6,723	6,839	6,788	7,406	
6,387	6,497	6,448	7,035	
6,051	6,155	6,109	6,665	
5,715	5,813	5,770	6,295	

P40 30K				
R2	R3	R4	R5	
6,903	7,022	6,969	7,604	
6,558	6,671	6,621	7,223	
6,212	6,320	6,272	6,843	
5,867	5,969	5,924	6,463	

P40 40K				
R2	R3	R4	R5	
7,431	7,559	7,502	8,185	
7,059	7,181	7,127	7,776	
6,688	6,803	6,752	7,366	
6,316	6,425	6,377	6,957	

P40 50K				
R2	R3	R4	R5	
7,484	7,613	7,555	8,243	
7,109	7,232	7,178	7,831	
6,735	6,851	6,800	7,419	
6,361	6,471	6,422	7,007	

FPDxx setting	Wattage
Standard	98
FPD95	98
FPD90	95
FPD85	91

P45 27K				
R2	R3	R4	R5	
7,745	7,879	7,820	8,532	
7,723	7,856	7,797	8,507	
7,483	7,612	7,555	8,243	
7,222	7,346	7,291	7,955	

P45 30K				
R2	R3	R4	R5	
7,952	8,089	8,029	8,760	
7,930	8,066	8,006	8,735	
7,683	7,815	7,757	8,463	
7,415	7,542	7,486	8,167	

P45 40K				
R2	R3	R4	R5	
8,560	8,708	8,642	9,429	
8,536	8,683	8,618	9,402	
8,270	8,413	8,350	9,110	
7,981	8,119	8,058	8,792	

P45 50K				
R2	R3	R4	R5	
8,621	8,770	8,704	9,497	
8,597	8,745	8,679	9,469	
8,329	8,473	8,409	9,175	
8,038	8,177	8,116	8,854	

FPDxx setting	Wattage
Standard	66
FPD95	63
FPD90	60
FPD85	57
FPD80	55

P50 27K				
R2	R3	R4	R5	
6,771	6,888	6,836	7,459	
6,493	6,605	6,555	7,152	
6,207	6,314	6,267	6,837	
5,917	6,019	5,974	6,518	
5,623	5,720	5,677	6,194	

P50 30K				
R2	R3	R4	R5	
6,952	7,072	7,019	7,658	
6,666	6,781	6,730	7,343	
6,373	6,483	6,434	7,020	
6,076	6,180	6,134	6,692	
5,773	5,873	5,829	6,360	

P50 40K				
R2	R3	R4	R5	
7,484	7,613	7,556	8,243	
7,176	7,300	7,245	7,904	
6,860	6,979	6,926	7,557	
6,540	6,653	6,603	7,204	
6,215	6,322	6,275	6,846	

P50 50K				
R2	R3	R4	R5	
7,537	7,667	7,609	8,302	
7,227	7,352	7,296	7,961	
6,909	7,028	6,976	7,611	
6,587	6,700	6,650	7,255	
6,259	6,367	6,319	6,895	

FPDxx setting	Wattage
Standard	96
FPD95	92
FPD90	88
FPD85	85
FPD80	81
FPD75	77

P55 27K				
R2	R3	R4	R5	
8,949	9,104	9,035	9,858	
8,619	8,767	8,701	9,494	
8,274	8,417	8,354	9,114	
7,918	8,054	7,994	8,722	
7,551	7,681	7,624	8,318	
7,171	7,295	7,240	7,899	

P55 30K				
R2	R3	R4	R5	
9,188	9,347	9,277	10,121	
8,849	9,002	8,934	9,747	
8,496	8,642	8,577	9,358	
8,129	8,270	8,208	8,955	
7,753	7,887	7,827	8,540	
7,363	7,490	7,433	8,110	

P55 40K				
R2	R3	R4	R5	
9,891	10,062	9,986	10,895	
9,526	9,690	9,617	10,493	
9,145	9,303	9,233	10,074	
8,751	8,902	8,835	9,640	
8,346	8,490	8,426	9,193	
7,926	8,062	8,002	8,730	

P55 50K				
R2	R3	R4	R5	
9,962	10,133	10,057	10,973	
9,593	9,759	9,686	10,567	
9,210	9,369	9,299	10,145	
8,813	8,965	8,898	9,708	
8,405	8,550	8,486	9,259	
7,982	8,120	8,059	8,792	

FPDxx setting	Wattage
Standard	116
FPD95	112
FPD90	108
FPD85	104

P60 27K				
R2	R3	R4	R5	
10,194	10,370	10,292	11,229	
9,855	10,025	9,950	10,855	
9,497	9,661	9,588	10,461	
9,119	9,277	9,207	10,045	

P60 30K				
R2	R3	R4	R5	
10,466	10,647	10,567	11,529	
10,118	10,293	10,216	11,146	
9,751	9,919	9,844	10,740	
9,363	9,525	9,453	10,314	

P60 40K				
R2	R3	R4	R5	
11,267	11,461	11,375	12,410	
10,892	11,080	10,997	11,998	
10,496	10,677	10,597	11,562	
10,079	10,253	10,176	11,102	

P60 50K				
R2	R3	R4	R5	
11,347	11,543	11,456	12,499	
10,970	11,159	11,075	12,083	
10,571	10,753	10,672	11,644	
10,151	10,326	10,248	11,181	

PROJECTED LED LUMEN MAINTENANCE

Data references the extrapolated performance projections for the platforms noted in a 25°C ambient, based on 6,000 hours of LED testing (tested per IESNA LM-80-08 and projected per IESNA TM-21-11). To calculate LLF, use the lumen maintenance factor that corresponds to the desired number of operating hours below. For other lumen maintenance values, contact factory.

Lumen Maintenance (LLD)						
Initial	25k hrs	36k hrs	50k hrs	60k hrs	75k hrs	100k hrs
1	0.960	0.940	0.930	0.910	0.890	0.860

LUMEN AMBIENT TEMPERATURE (LAT) MULTIPLIERS

Use these factors to determine relative lumen output for average ambient temperatures from 0-40°C (32-104°F).

Ambient Temperature Lumen Multipliers								
0°C	5°C	10°C	15°C	20°C	25°C	30°C	35°C	40°C
1.04	1.03	1.02	1.02	1.01	1.00	0.99	0.98	0.97



AEL Headquarters, 3825 Columbus Road, Granville, OH 43023
www.americanelectrlighting.com

© 2014-2019 Acuity Brands Lighting, Inc. All Rights Reserved. ARDL Rev. 12/11/19

Warranty Five-year limited warranty. Complete warranty terms located at www.acuitybrands.com/support/customer-support/terms-and-conditions. Actual performance may differ as a result of end-user environment and application. All values are design or typical values, measured under laboratory conditions at 25°C. Specifications subject to change without notice.

Please contact your sales representative for the latest product information.